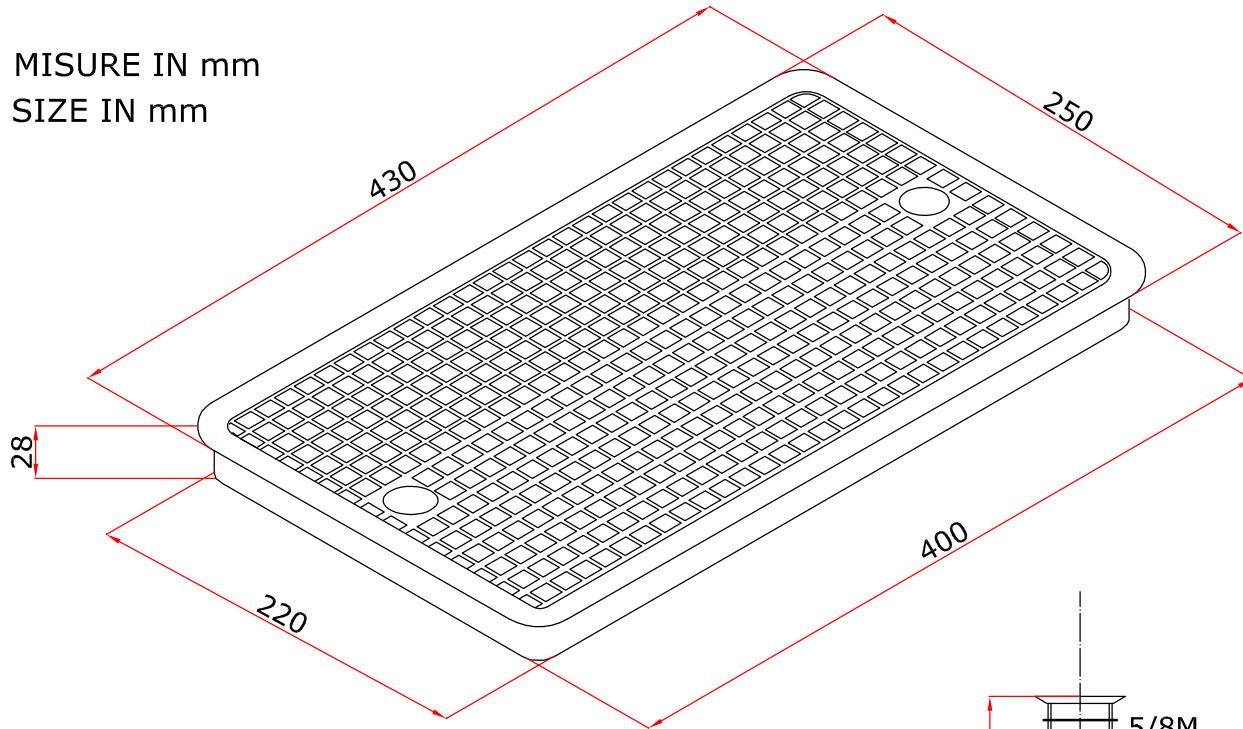
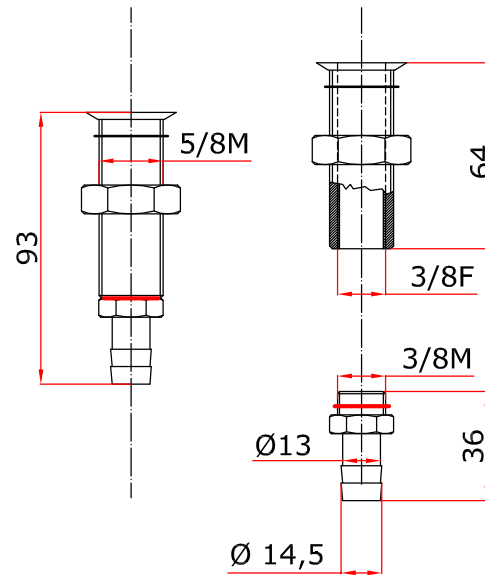
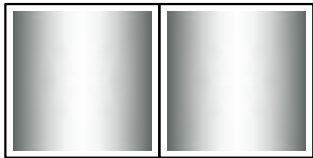


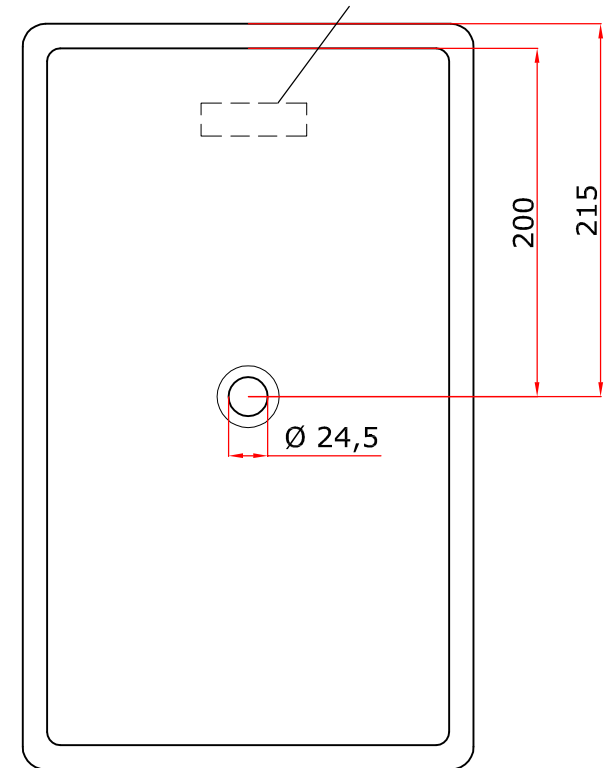
MISURE IN mm
SIZE IN mm



(foro consigliato: 405 x 225 mm)
(suggested slot: 405 x 225 mm)



IMPRONTA DEL MARCHIO CELLI
MARK OF THE CELLI BRAND



RACCORDO DI SCARICO
DRAINAGE FITTING

VASCHETTA INOX & GRIGLIA INOX DA INCASSO CON SCARICO 099020
RECESSED ST. STEEL DRIP TRAY & ST. STEEL GRILL WITH DRAINAGE 099020